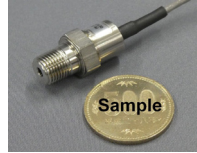


# 小型・高温対応圧力センサ PH-SH Series

# DEICY



ステンレスダイヤフラムを使用した高温対応薄膜圧力センサ PH シリーズに、より小型の PH-SH シリーズをラインアップしました。PH-SH シリーズは 500 円玉ワゴンコインサイズながら定格 50MPa までに対応し、限られた取り付けスペースでの使用に最適です。媒体温度 +125°C (温度補償) まで使用でき、主として油圧計測を目的としたセンサです。(カタログ記載以外の接栓形状につきましてはお問合せください。)



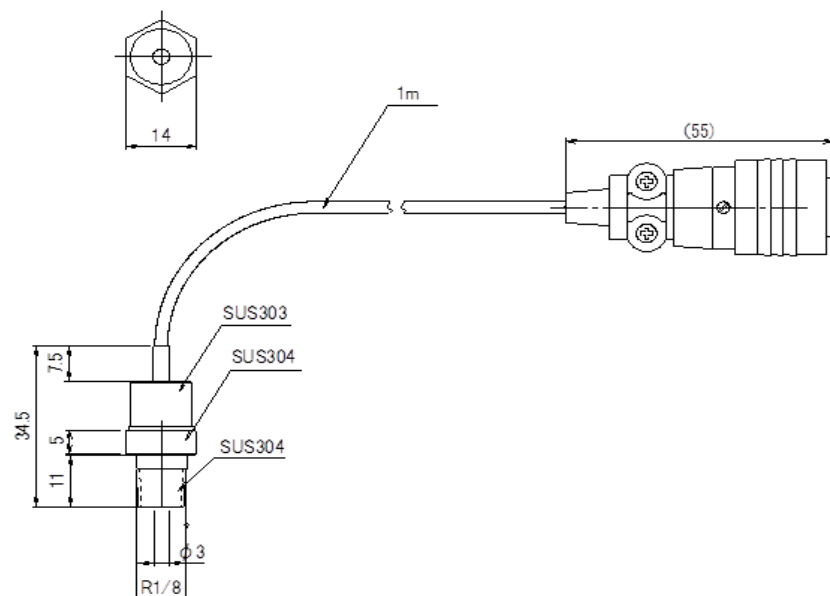
- 受圧ヘッド部 (ケーブル部除く) 全長 27mm、HEX 部径 14mm (R1/8)
- 媒体温度範囲: 温度補償範囲 -20°C ~ +125°C、動作温度範囲 -40°C ~ +150°C
- センサ本体周辺温度範囲: -20°C ~ +125°C
- ゲージ圧: 定格容量 5MPa から 50MPa をラインアップ

## 仕様

項目	仕様				
モデル名	PH-SH5M01M10	PH-SH10M01M10	PH-SH25M01M10	PH-SH40M01M10	PH-SH50M01M10
定格容量	5MPa	10MPa	25MPa	40MPa	50MPa
オーバーロード	10MPa	20MPa	50MPa	80MPa	160MPa
破壊圧	25MPa	50MPa	100MPa	300MPa	300MPa
適応媒体	接圧部材質を腐食させない気体および液体				
非直線性 (%FS)	0.5% FS 以下				
ヒステリシス (%FS)	0.2% FS 以下				
繰り返し精度 (%FS)	0.2% FS 以下				
零点温度特性	0.15%FS°C / バンド幅				
長期安定性	0.2%FS/年				
媒体温度範囲 (補償温度範囲)	-20°C ~ +125°C				
媒体温度範囲 (動作温度範囲)	-40°C ~ +150°C				
センサ本体周辺温度範囲	-20°C ~ +125°C				
ケーブル部温度範囲 (*)	-20°C ~ +125°C				
ブリッジ抵抗	3~9k Ω				
印加電圧	2VDC (2V DC 印加での感度などの成績書付属)				
接圧部材質	ダイヤフラム: 17-4PH(SUS630 相当) ボディ: SUS304				
接圧部以外材質	SUS303				
ケーブル長	標準 1m 計測器側コネクタ EPRC03-12A10-7M10.5 付き				
接圧側ネジ	R 1/8				
接圧側ネジ最大許容締め付けトルク	最大 20Nm				
質量	約 70g (ケーブル、コネクタ含む)				

\*コネクタ部周囲温度は 80°C 以下のこと。周囲は気体とし、それ以外的高温媒体との接触は不可。

## 外形図



⚠ 正しく安全にお使いいただくために  
ご使用前に必ず取扱説明書をよくお読み下さい。

## (株) デイシー

〒198-0024 東京都青梅市新町 9-2190  
電話: 0428-34-9860  
FAX: 0428-34-9862  
E-mail: info@deicy.co.jp  
http://www.deicy.co.jp

(C) Copyright 2020 DEICY Corporation  
All right reserved.

ここに記載の会社名や製品名はそれぞれ各社の登録商標です。  
記載された仕様についてはお断りなく変更の可能性があります。  
2020年9月